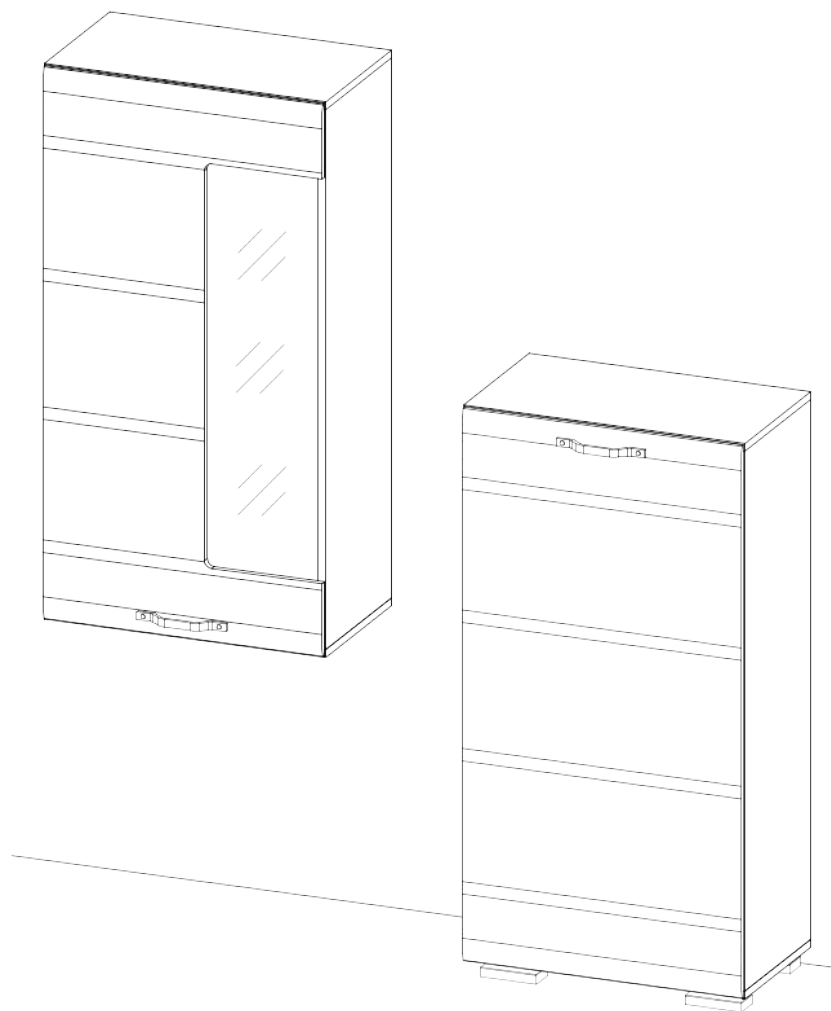




**Модульная система «Асти»
Шкаф-пенал
Универсальный АСП/АШПС 600.1**

Размеры (В×Ш×Г) 1156×600×350мм



**E-mail: dsv-zakaz@mail.ru
<http://www.dsv-mebel.ru>
тел. 8(8412)99-78-73, 8(8412)99-78-75**

Деталировка

№	Наименование	Размер деталей, мм	Кол-во, шт	№ упаковки	№	Наименование	Размер деталей, мм	Кол-во, шт	№ упаковки
ЛДСП						ЛХДФ белая			
1	Боковина правая	1124-330	1	Уп.1	6	Задняя стенка	1152-332	1	Уп.1
2	Боковина левая	1124-330	1	Уп.1	7	Задняя стенка	1152-262	1	Уп.1
3	Крыша/Дно	602-330	2	Уп.2					
Для АШП 600.1									
4	Полка	568-315	2	Уп.2	8	Фасад глухой	1150-596	1	Уп. Фасад
Для АШПС 600.1									
5	Стеклополка	565-315	2	Уп.2	9	Фасад-витрина	1150-596	1	Уп. Фасад
					10	Стекло		1	Уп. Фасад

Комплектация фурнитуры (Упаковка №3)

11	Евроключ	12	Евровинт 6,3x11,5	13	Стяжка эксцентриковая	14	Шток для стяжки эксцентриковой	15	Петля накладная	16	Навес регулируемый
											
1 шт.		6 шт.		8шт.		8 шт.		3 шт.		2 шт.	
17	Стеклодержатель	18	Полкодержатель	19	Гвоздь	20	Саморез	21	Стяжка межсекционная	22	Опора
											
8 шт.		8 шт.		0,02 кг		3,5x16 18шт 4x30 4шт		3 шт.		4 шт.	
23	Втулка+саморез	24	Заглушка	25	Шкант	26	Планка для навеса	27	Уголок 40x40мм	28	Брус соединительный.
											
7 комплектов.		8 шт.		8 шт.		2 шт.		2 шт.		1123 мм	
29	Ручка	Входит в упаковку фасада				1 шт.					

* Предприятие-изготовитель оставляет за собой право на замену материалов, фурнитуры и метизов на аналогичные, не ухудшающие качество изделия.

Перед сборкой внимательно ознакомьтесь с данной инструкцией, проверьте комплектность деталей и фурнитуры. При обнаружении детали с очевидным браком, вам необходимо сфотографировать ее в упаковке до установки на изделие. В случае отсутствия комплектующей, ее необходимо указать на схеме сборки. Кроме того просим вас не выбрасывать картонную упаковку изделия с этикеткой до окончания сборки, так как для удовлетворения вашей претензии изготовителю понадобится фото упаковки и данные с этикетки (номер партии изделия, дата упаковки и прочее). При невыполнении вышеуказанных требований производитель вправе отказать вам в удовлетворении претензии.

Для сборки элементов желательно воспользоваться помощью квалифицированных специалистов.

Работы проводите на жесткой ровной поверхности. Во избежание появления царапин, укройте ее мягким подстилочным материалом, в качестве которого можно использовать упаковку. Для работы вам понадобится евроключ (имеется в комплекте), крестовая отвертка, шуруповерт, молоток, сверло Ø5мм.

Корпус Пенала выпускается в 2х вариантах – АШП с полками из ЛДСП и АШПС с полками из стекла.

На любой из корпусов возможна установка как глухого фасада, так и фасада со стеклом.

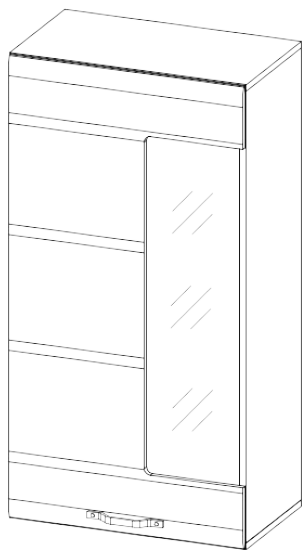
Существуют три варианта установки пенала:

- 1) Навешивание на стену
- 2) Напольная установка
- 3) Установка на крышку ТВ-тумбы

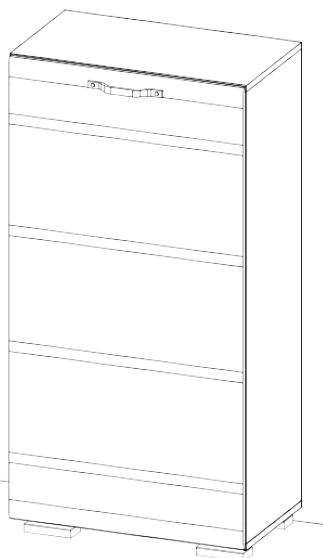
Во избежание опрокидывания в двух последних вариантах установки необходимо в обязательном порядке закрепить пеналы к стене при помощи навесов или уголков в комплекте. Так как материал стен различен, производитель не комплектует пенал фурнитурой для фиксации к стене и рекомендует вам обратиться в специализированный магазин.

Варианты установки пенала АШП/АШПС 600.1 (вариант фасада на пенале изображен условно)

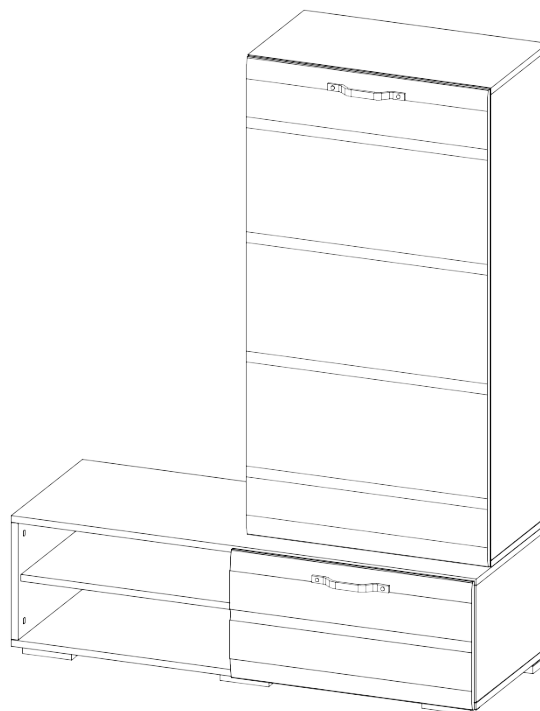
1. Навесной вариант



2. Напольный вариант



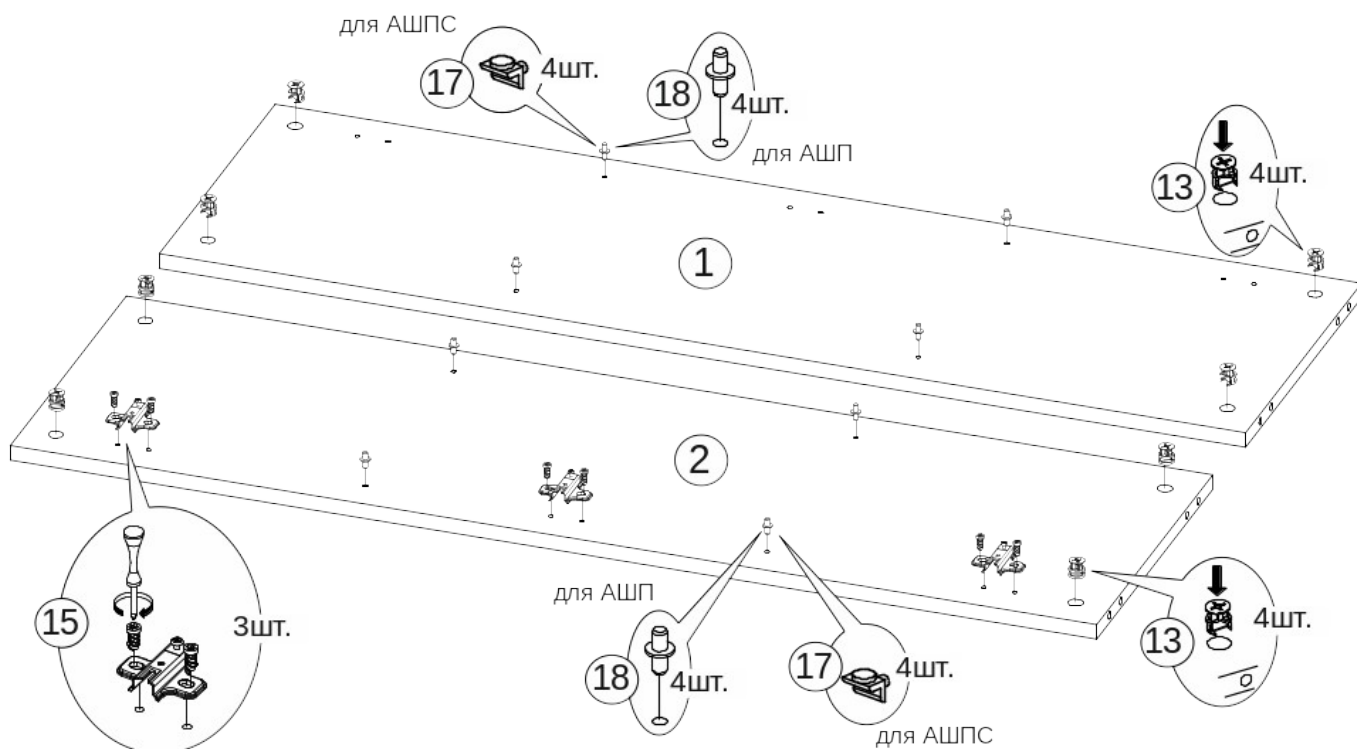
3. Установка на тумбу



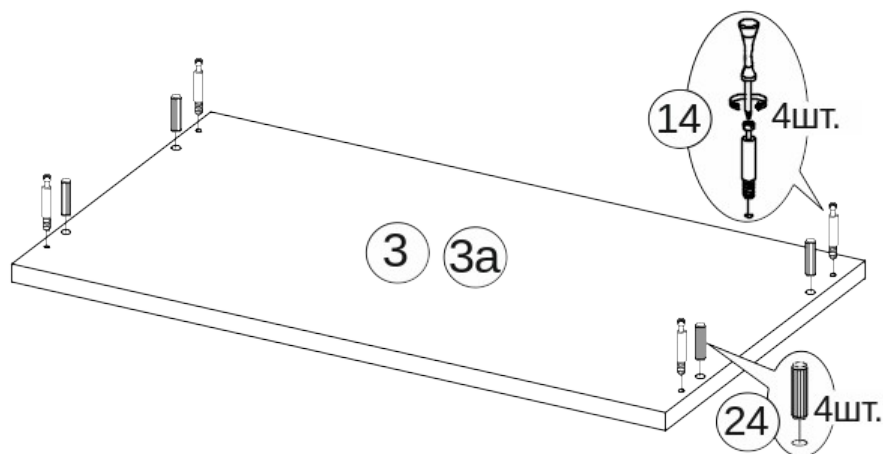
СБОРКА

1. В отверстия на Боковинах(1,2) вставьте по 4 эксцентрика(13), по 4 полкодержателя(18), при сборке пенала АШП или по 4 полкодержателя для стекла, при сборке пенала АШПС.

На одну из боковин установите планки петель(15) и закрепите их при помощи евровинтов 6,3x11.5(12).

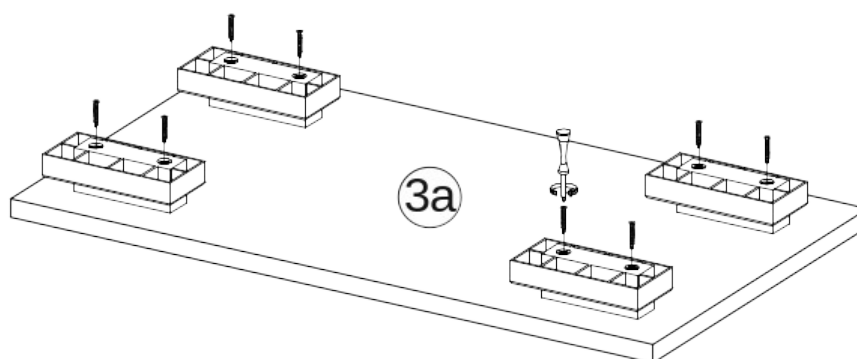


2. В отверстия в крышке и дне (3,3а) вставьте по 4 шканта 8x30мм(24) и вкрутите по 4 штока стяжки эксцентриковой(14).

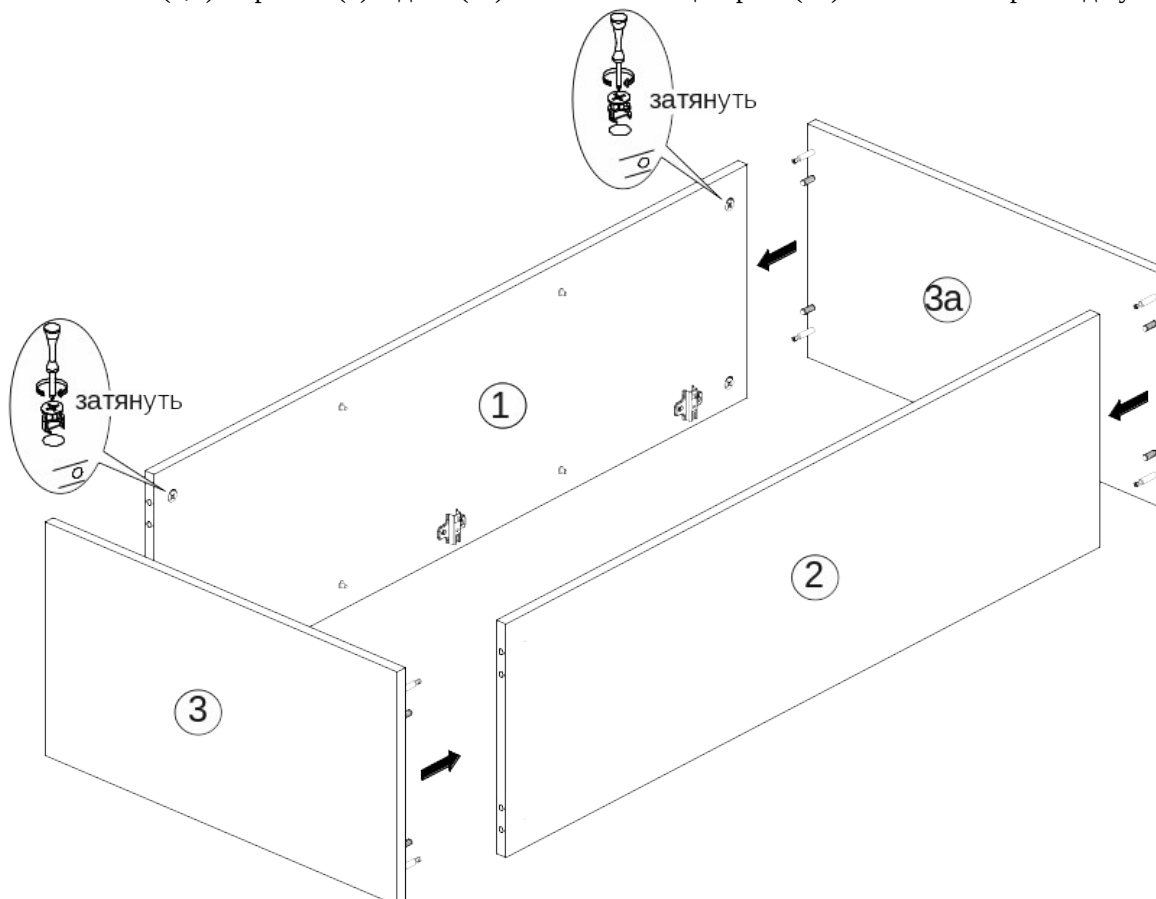


3. При установке пенала на пол на дно(3а) закрепите опоры(22) при помощи саморезов 3,5x16мм(20).

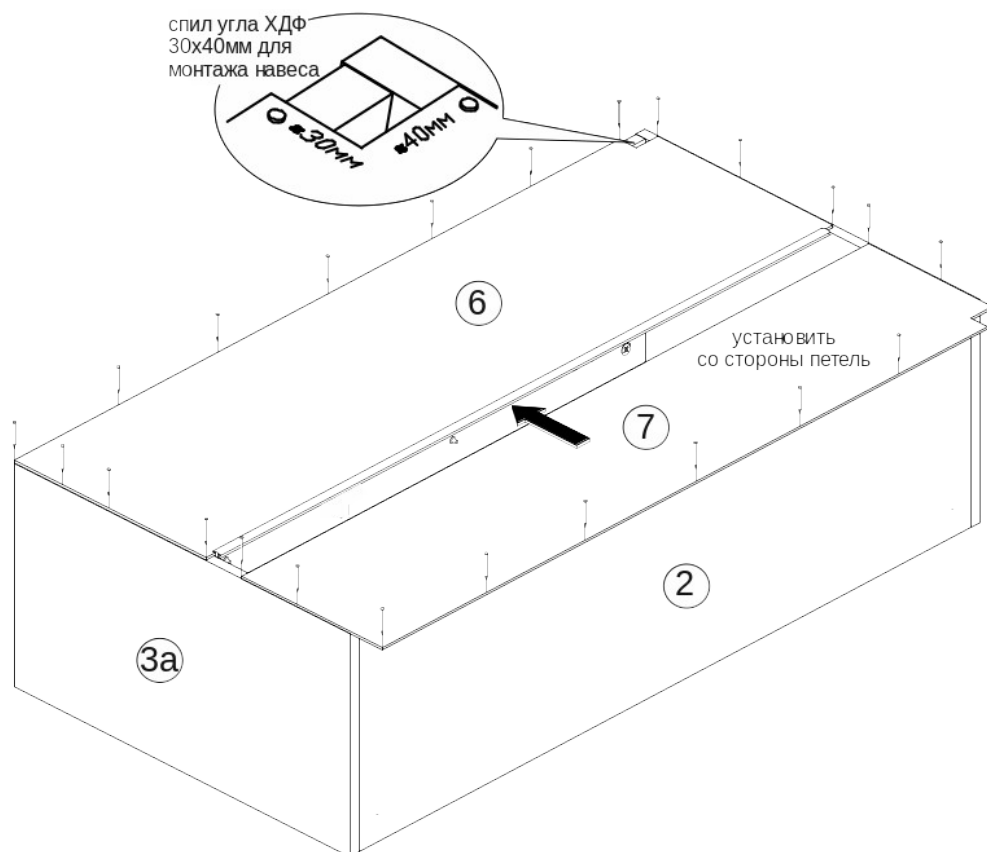
При установке пенала на пол
произвести монтаж опор на Дно



4. Соедините боковины(1,2) с крышкой(3) и дном(3а) и затяните эксцентрики(13) по часовой стрелке до упора.

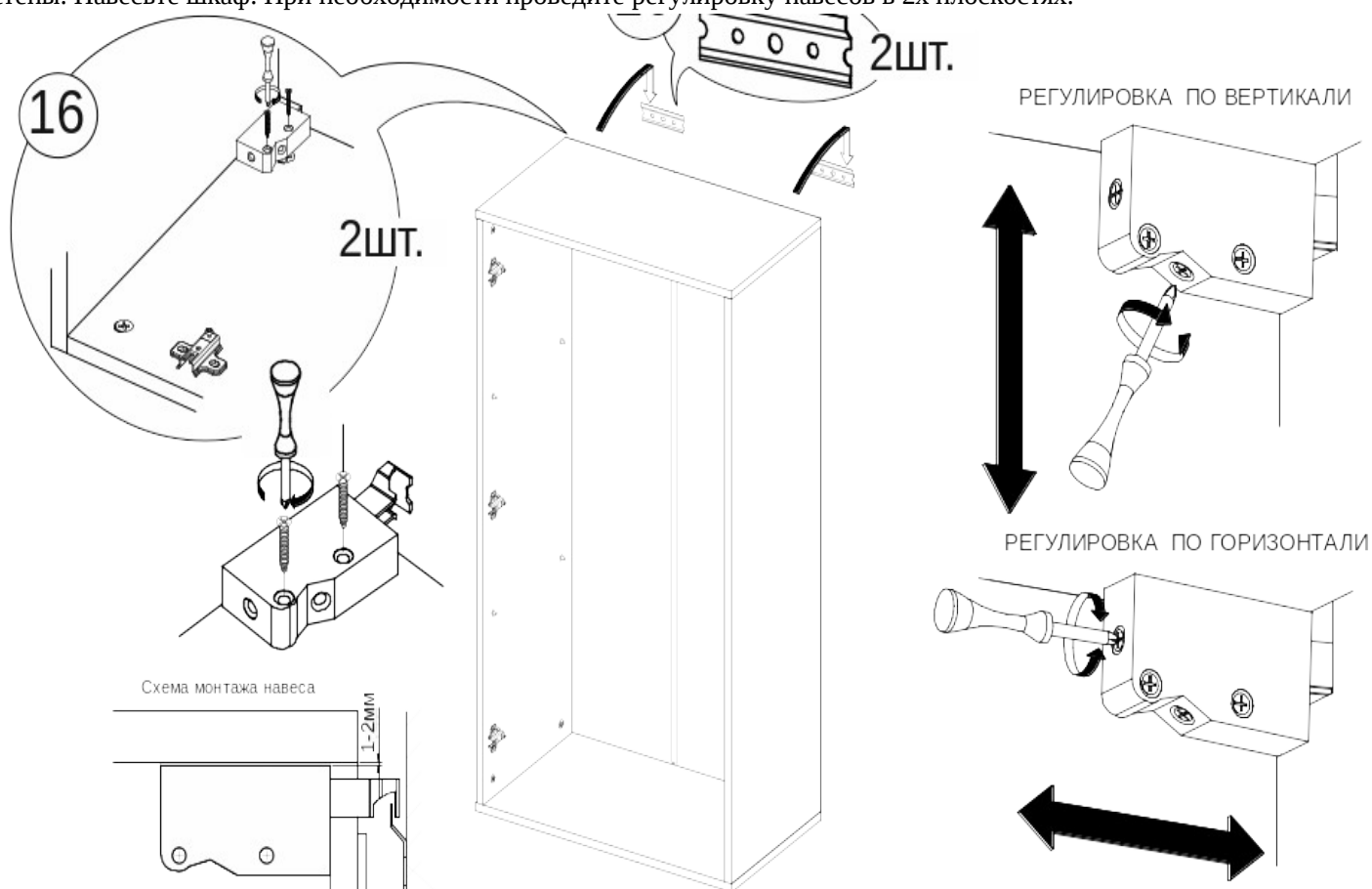


5. Измерьте диагонали получившегося короба, при необходимости выровняйте их. Уложите Задние стенки ЛДВП(6,7) на каркас таким образом, чтобы более узкий фрагмент располагался со стороны петель, предварительно сделав в верхних внешних углах ЛДВП прямоугольный выпил, примерно 40x30мм, для установки регулируемого навеса. Соедините задние стенки(6,7) при помощи соединителя ДВП(28) и прибейте к каркасу при помощи гвоздей(19).



6. Для навески пенала на стену прикрепите к боковинам регулируемые навесы(16) при помощи саморезов 4x30мм(20) по схеме ниже (10мм от заднего края корпуса и в 2 мм от верха боковины корпуса).

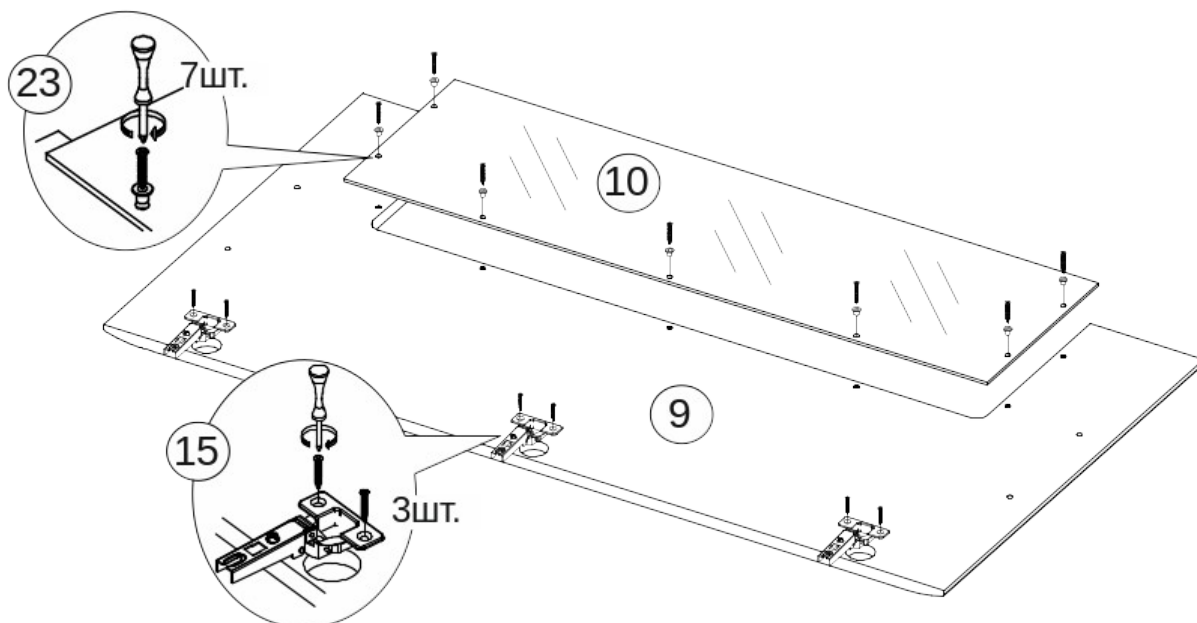
7. Закрепите металлические планки для навески(26) при помощи метизов подходящих для вашего материала стены. Навесьте шкаф. При необходимости проведите регулировку навесов в 2х плоскостях.



8. Также при помощи данного способа возможно закрепить шкаф при его напольном расположении или при расположении на крышке ТВ-тумбы. В случае если необходимо плотное прилегание пенала к стене, производитель рекомендует закрепить шкаф при помощи металлических уголков(27), входящих в комплект.

9. При монтаже стеклофасада, необходимо закрепить Стекло(10) на тыльной стороне Фасада-витрины(9) при помощи пластиковых втулок(23) и саморезов 3,5x16мм(20).

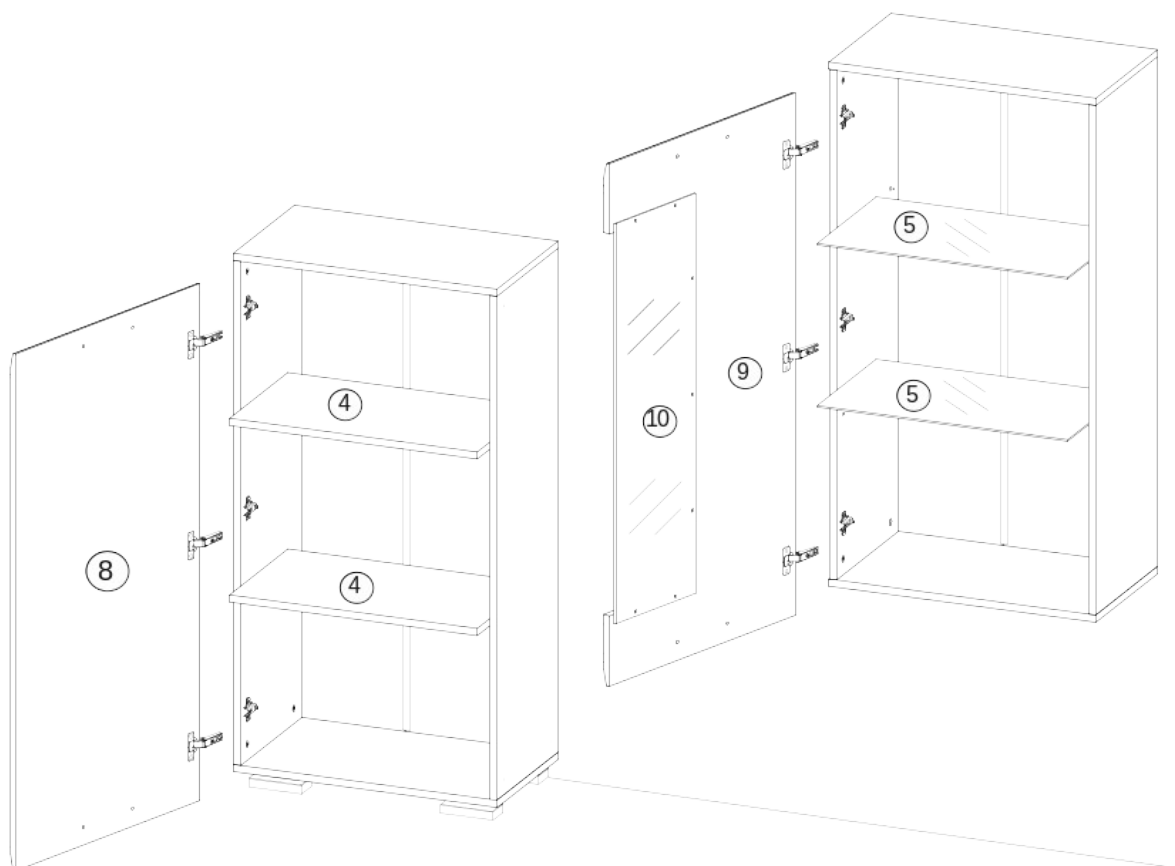
ВНИМАНИЕ!!! Втулка имеет универсальный размер для стекол от 4 до 6мм, поэтому перед установкой ее необходимо обрезать в толщину стекла. **НЕ СЛЕДУЕТ ПЕРЕТЯГИВАТЬ САМОРЕЗЫ ВО ИЗБЕЖАНИЕ ПОЯВЛЕНИЯ ТРЕЩИН В СТЕКЛЕ.**



10. В отверстия на Фасаде(8,9) установите чашки петель(15), выровняйте петли и зафиксируйте при помощи саморезов 3,5x16мм(20). Навесьте фасад на корпус и отрегулируйте его положение по схеме в табл. «Регулировка петель».

Шкаф АШП с глухим фасадом

Шкаф АШПС с Фасадом-витриной



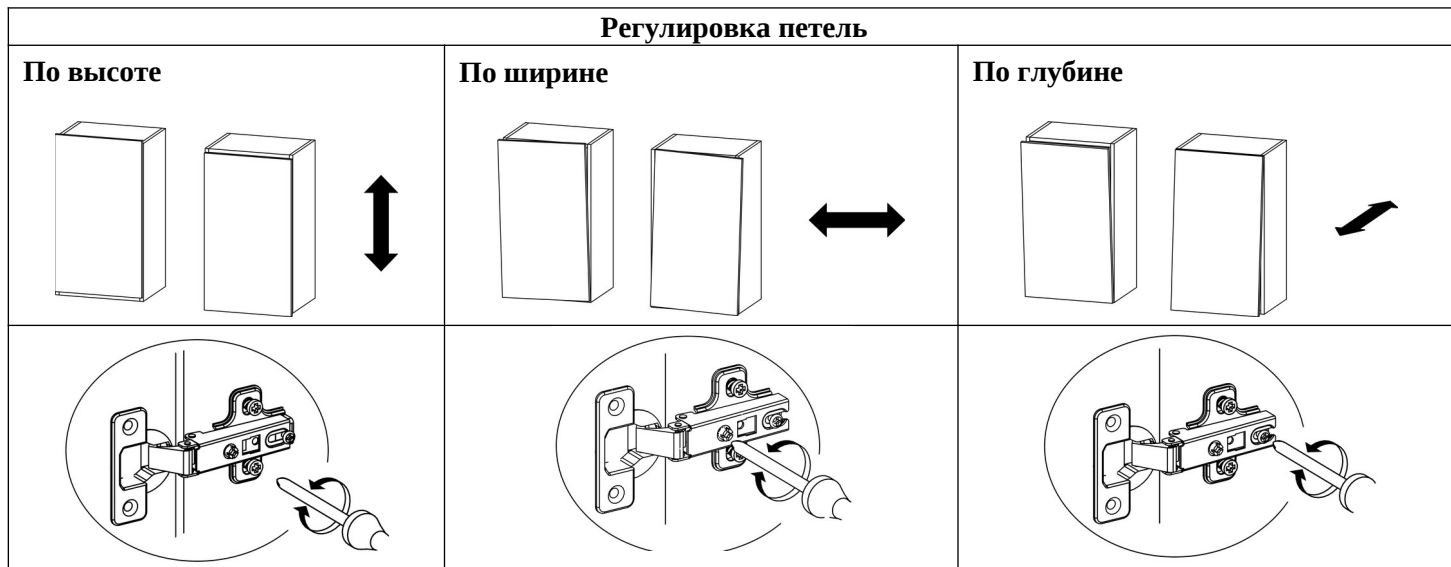
11. Уложите полки(4,5).

12. На Фасаде(8,9) рассверлите отверстия под установку ручки сверху или снизу в зависимости от варианта установки пенала и высоты его расположения. Закрепите ручку (28) при помощи винтов.

ВНИМАНИЕ!!! При досверливании отверстий под ручку, обязательно используйте подложку с лицевой стороны фасада, что позволит избежать выхода сверла на воздух и защитит фасад от повреждения покрытия (сколов, трещин и пр.).

12. При установке пенала на корпус ТВ-тумбы необходимо при помощи дрели со сверлом по дереву Ø5мм засверлить смежные сквозные отверстия в дне пенала и крышке тумбы и стянуть два корпуса между собой при помощи межсекционной стяжки(21). Закрепите пенал к стене одним из способов приведенных выше.

13. По окончании сборки установите заглушки(24) на эксцентрики(13). При необходимости соедините пенал с соседними модулями при помощи межсекционной стяжки(21).



ПРАВИЛА УХОДА И ЭКСПЛУАТАЦИИ

Корпусную мебель необходимо эксплуатировать и хранить в проветриваемых помещениях с нормальным температурно-влажностным режимом, при относительной влажности воздуха 50-70% и температуре не ниже плюс 10°C.

1. Не оставляйте мебель и комплектующие вблизи отопительных приборов и источников огня.
2. Не допускайте воздействия прямых солнечных лучей во избежание изменения цвета изделий и потери товарного вида.
3. Избегайте резких перепадов температур, чрезмерной сухости и повышенной влажности в помещении.
4. Не допускайте грубого механического воздействия на мебель и комплектующие, неаккуратное обращение может привести к повреждению отделочного покрытия, стекол, зеркал и элементов крепежа. При появлении трещин и сколов на поверхности стеклоизделий или обнаружении поломок фурнитуры необходимо немедленно произвести их замену, так как дальнейшая эксплуатация поврежденных деталей может привести к травмам.
5. Не ставьте на поверхность горячие предметы без теплоизоляционных прокладок.
6. Избегайте попадания воды и технических жидкостей
7. При уходе за мебелью рекомендуется протирать поверхности влажной тканью с последующей протиркой насухо, применять аэрозоли, восковые полироли и специальные средства. Запрещается мыть мебель водой и чистить составами, содержащими спирты, растворители, соду и прочие абразивные материалы.
8. В процессе эксплуатации корпусной мебели возможно ослабление крепежных соединений, в этой связи необходимо их периодически подтягивать.

Соблюдение приведенных выше рекомендаций позволит вам продлить срок службы корпусной мебели и поможет избежать проблем при эксплуатации.

ГАРАНТИЙНЫЕ ОБЯЗАТЕЛЬСТВА

Изготовитель гарантирует соответствие мебели требованиям ГОСТ 16371-93 «Мебель. Общие технические условия» при соблюдении условий транспортировки, хранения эксплуатации и рекомендаций по уходу за мебелью.

Срок гарантии на детскую мебель и мебель для общественных помещений составляет 18 месяцев, на бытовую мебель - 24 месяца. Гарантийный срок исчисляется с момента покупки изделия.

Потребитель имеет право на выполнение производителем гарантийных обязательств в течение всего указанного срока в случае обнаружения им дефектов производственного характера, связанных с комплектностью изделия, недостатками материалов и технологий изготовления.

Претензии по качеству изделий, должны предъявляться в магазин, где была приобретена мебель.

При обнаружении детали с очевидным браком, вам необходимо сфотографировать ее в упаковке до установки на изделие. В случае отсутствия комплектующей, ее необходимо указать на схеме сборки. Кроме того просим вас не выбрасывать картонную упаковку изделия с этикеткой до окончания сборки, так как для удовлетворения вашей претензии изготовителю понадобится фото упаковки и данные с этикетки (номер партии изделия, дата упаковки и прочее).

При невыполнении вышеуказанных требований производитель вправе отказать вам в удовлетворении претензии.

Гарантия не действует в случаях:

1. Несоблюдения потребителем рекомендаций производителя по хранению, эксплуатации и уходу за изделием.
2. Естественного износа элементов мебели, возникшего в процессе эксплуатации – потертости, царапины, частичная потеря цвета под воздействием ультрафиолетового излучения.
3. Механических повреждений, вызванных неграмотными действиями при транспортировке, хранении, сборке и эксплуатации корпусной мебели.
4. Повреждения деталей и комплектующих вызванные воздействием чрезмерной влажности и резких перепадов температур, повлекшее за собой разбухание ЛДСП и прочих композитных материалов, отслоение отделочного покрытия и другие повреждения.

Основанием для получения гарантии является наличие оригинала кассового чека либо товарной накладной.

Благодарим вас за приобретение нашей продукции.

Дата упаковки	
Упаковщик	
Номер партии	